

Attacchi		M.torcente max.
Trattore	Cod: C12	-
Macchina	Cod: C12	-

Note:

CERTIFICATO

Attenzione !

Le parti del cardano contrassegnate con il simbolo non sono protette dalla protezione antinfortunistica solidale col cardano.
COMER spa. declina ogni responsabilità in caso di protezioni non adeguate o di errata manutenzione

Criteri Costruttivi	
Serie:	T
Tipo:	40
Codice:	07.425.072.11
Descrizione:	T400610ENC12C12
Codice Cliente:	-
Colore:	Nero

Modifica	
Indice: -	Data: -

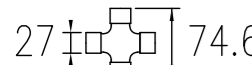
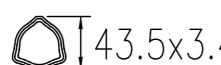
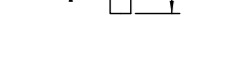
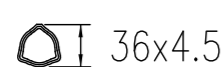
Applicazione	
-	

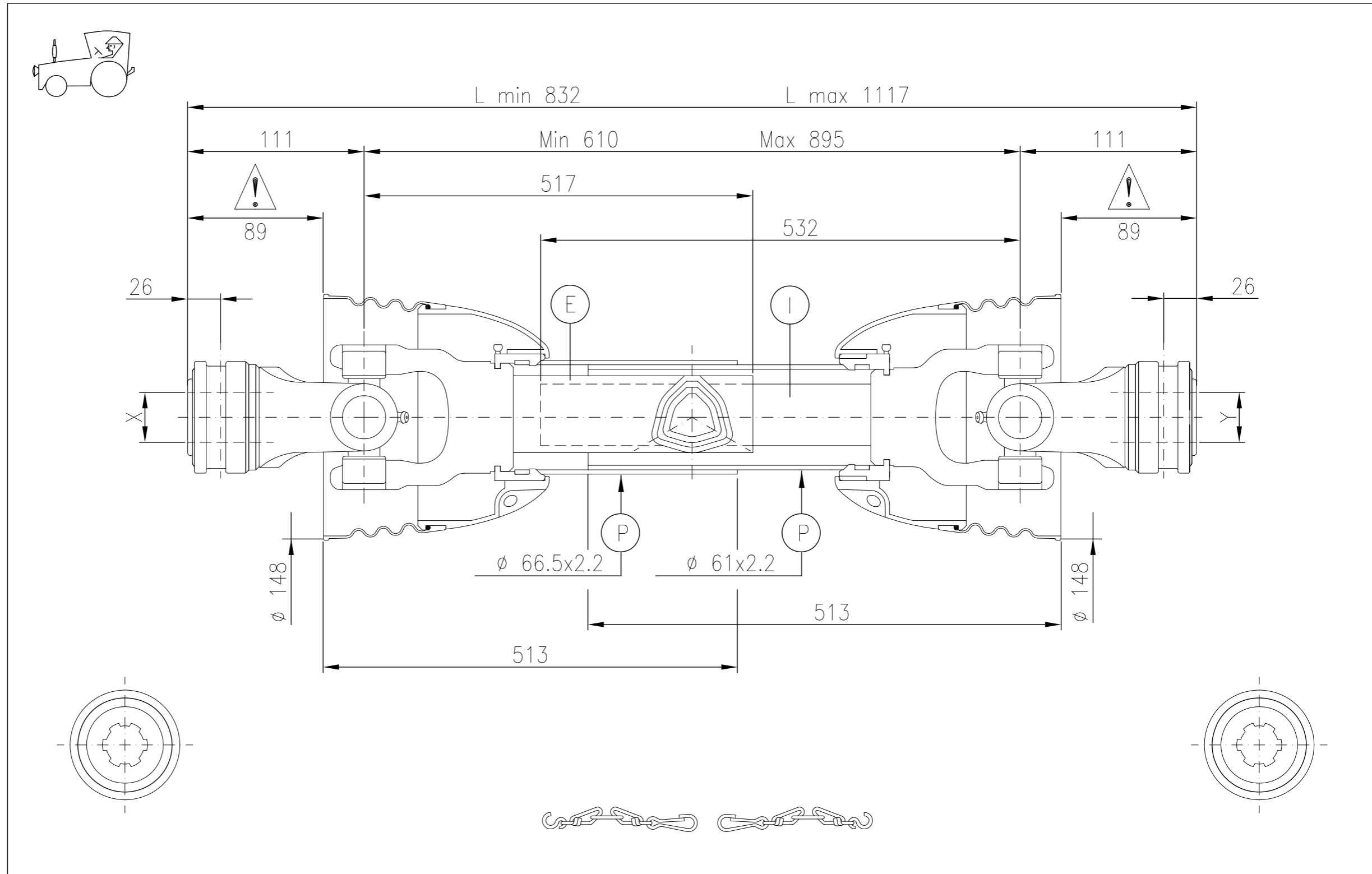
Dati Cardano	
X	1 3/8" Z6 DIN 9611
Y	1 3/8" Z6 DIN 9611
E	465
I	480
P	395

Sovrapposizione		
Tubi acciaio	Protezione	
Max.	440	375
Min.	155	90

Punto ingrassaggio	
1)	-
2)	-

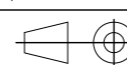
Lunghezza da crociera a crociera

Crociera e tubi	
	
	



Dati a 540 r.p.m.			
KW	CV	Nm.	in.lb.
26	35	460	4050

Dati a 1000 r.p.m.			
KW	CV	Nm.	in.lb.
40	55	380	3350

1100 min. ⁻¹ r.p.m. max.


Dati per velocità critica	
540 r.p.m.	1000 r.p.m.
Max. -	Max. -
L max. -	L max. -
Visto:	Firma: A.S.

Cliente: -
Data: 31-10-17

Valori e condizioni di lavoro continuo,angolo si snodo 5° durata 1000 ore